

# Руководство по монтажу и эксплуатации RoofStar





## СОДЕРЖАНИЕ

<b>Общая информация</b> .....	<b>4</b>
<b>Правила безопасности</b> .....	<b>5</b>
<b>Применение и условия эксплуатации</b> .....	<b>6</b>
<b>Технические данные</b> .....	<b>6</b>
Конструкция установки.....	6
Обозначение модели.....	7
Технические характеристики .....	7
<b>Отгрузка</b> .....	<b>9</b>
Комплект поставки.....	9
Упаковка .....	9
Подъемно-транспортные операции.....	10
Хранение.....	11
<b>Монтаж</b> .....	<b>12</b>
Размещение.....	12
Контроль перед монтажом.....	12
Подключение теплообменников.....	14
Водяные теплообменники .....	14
Соединение водяных теплообменников.....	14
Отвод конденсата.....	14
Тепловой насос .....	15
Компрессоры.....	15
Испарители .....	15
Конденсаторы .....	15
<b>Газоиспользующее оборудование</b> .....	<b>16</b>
Подключение газа.....	17
Монтаж газовых труб .....	18
Подключение к дымоходу .....	20
<b>Подключение электрооборудования</b> .....	<b>21</b>
Электронагреватели.....	21
Пробный пуск.....	22
<b>Эксплуатационный контроль</b> .....	<b>22</b>
Регулярный осмотр.....	22
Контроль общего состояния.....	22
Контроль вентиляторов .....	22
Контроль фильтров .....	22
Контроль теплообменников .....	23
Возможные неисправности и способы их устранения .....	23
Регламентные работы, рекомендованные отделом сервиса ООО «ВЕНТ-СЕРВИС» для приточно-вытяжных установок .....	24
<b>Условия гарантии</b> .....	<b>24</b>
Область гарантии.....	25
Гарантии не подлежат.....	25
Рекламации .....	25
Гарантийные услуги.....	26
Свидетельство о приемке.....	28

## ОБЩАЯ ИНФОРМАЦИЯ

- Установки для вентиляции и кондиционирования производятся в соответствии с действующими украинскими техническими нормами и правилами.
- В станках RoofStar должны устанавливаться и использоваться только в соответствии с данной документацией.
- За убытки, возникшие в результате неправильного использования оборудования, производитель не несет ответственности, весь риск берет на себя покупатель оборудования.
- Монтажная и эксплуатационная документация должна быть доступна обслуживающему персоналу и сервисной организации. Рекомендуется разместить ее вблизи вентиляционной установки.
- При эксплуатации, монтаже, электрическом подключении, вводе в эксплуатацию, а также ремонте и сервисном обслуживании оборудования необходимо руководствоваться действующими правилами безопасности, нормами и общепринятыми техническими правилами. Прежде всего необходимо пользоваться средствами индивидуальной защиты (перчатки), так как установка имеет острые грани и углы. Все подключенное оборудование должно отвечать действующим нормам и правилам безопасности.
- Замена и ремонт отдельных компонентов установки RoofStar, которые могли бы повлиять на безопасность и правильную работу оборудования, строго запрещены.
- Перед монтажом и использованием необходимо тщательно следить инструкциям и рекомендациям, приведенным в следующих разделах.
- Монтаж и ввод оборудования в эксплуатацию может производить только персонал специализированной фирмы, имеющей разрешение от завода производителя в соответствии с действующими нормами и правилами.
- Правильно спроектированная и установленная вентиляционная установка не будет давать эффекта, если за ней не будет должного ухода.
- После окончания монтажа вентиляционная установка должна быть проверена (протестирована), отрегулирована в соответствии с проектом и, в абсолютно исправном и подготовленном к эксплуатации состоянии, сдана обслуживающему персоналу.
- Во время испытания следует проверить, соответствует ли производительность вентиляторов, тепловая мощность калориферов данным, указанным в проекте.

### **ПРИМЕЧАНИЕ!**

- В **КОНСТРУКЦИЮ** установок могут быть внесены изменения, которые не ухудшают ее потребительские свойства и не учтены в данном руководстве.
- **ИНСТРУКЦИЮ ПО эксплуатации и монтажу системы автоматики** предоставляет компания-поставщик автоматики.

## ПРАВИЛА БЕЗОПАСНОСТИ



Не включать вентиляционную установку без заземления.



Перед включением все двери и крышки должны быть закрыты



Перед включением установки ее секции должны быть соединены между собой в соответствии с инструкцией по монтажу.



Перед выполнением внутреннего обзора установки убедитесь, что установка отключена от сети электропитания и не имеет вращающихся деталей.



Перед открытием двери, выключив установку и вводный рубильник, подождите (1-2 минуты), пока вентиляторы остановятся.



Будьте внимательны при выполнении монтажных или ремонтных работ водяного нагревателя. температура теплоносителя может достигать 130°C



Движущиеся части в установках – это крыльчатки вентиляторов. Дверцы запираются и защищают от прямого контакта с подвижными элементами.






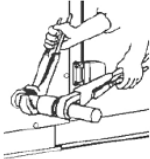
Наружная опасная зона определяется пространством примерно 2 м вокруг машины. Доступ к этой зоне должен быть запрещен соответствующей защитой, если установка располагается в незащищенном месте и может быть легко доступна неквалифицированному персоналу.



Сервисная панель секции электрообогрева, отдельные клеммные коробки и сервисные панели, закрывающие электрооборудование, оснащены наклейкой с осторожностью. «Опасно – электричество».



Предупреждение об опасности контакта с вращающимися частями находится с внешней стороны сервисной двери или панелей установки с предупреждающим обозначением «Опасно».

Important		Важно
<p><b>Drain</b></p> <p>Must trap condensate Unit must be level to drain properly</p>		<p><b>Дренаж</b></p> <p>Необходимо установить гидрозатвор</p>
Attention!		Внимание!
<p>When connecting two wrenches must be used</p>		<p>При подключении трубопровода необходимо использовать два ключа</p>

## ПРИМЕНЕНИЕ И УСЛОВИЯ ЭКСПЛУАТАЦИИ

Кровельные кондиционеры RoofStar – это моноблочные агрегаты, выполняющие функцию комплексной обработки воздуха в больших однообъемных помещениях: складских терминалах, гипермаркетах, производственных предприятиях, стадионах, ресторанах, кафе, театрах и других зданиях. Процесс обработки воздуха включает охлаждение/нагрев, фильтрацию, осушение, подмешивание необходимого количества свежего воздуха. К кровельным кондиционерам можно подобрать дополнительную опциональную оснастку, позволяющую индивидуально подойти к каждому объекту. Крышный кондиционер можно устанавливать как на крыше здания, так и на уровне земли на специально подготовленной площадке. Забор и подача воздуха в кондиционируемое помещение осуществляется через воздушные каналы, расположенные на крыше здания, а также может подаваться в помещение по системе воздуховодов.

Руфтоп или крышный кондиционер RoofStar представлен с воздуха от 3000 до 20000м<sup>3</sup>/ч, представляет собой холодильную моноблочную установку с воздушным охлаждением конденсатора. Поскольку руфтоп является моноблочным кондиционером, нет необходимости прокладки трубных линий хладагента, что позволяет сократить время и стоимость монтажных работ.

Руфтопы полностью заправлены высокоэффективным хладагентом R410A на заводе-производителе, что обеспечивает их экологическую безопасность и энергоэффективность. Диапазон рабочих температур в стандартном исполнении от -30 до +40°C.

### ТЕХНИЧЕСКИЕ ДАННЫЕ

#### Конструкция установок

Свежий воздух убирается с улицы через решетку руфтопа. Рециркуляционный воздух убирается из помещения по системе воздуховодов и подается в экономайзер руфтопа, где смешивается со свежим воздухом. Необходимое соотношение свежего и рециркуляционного воздуха обеспечивается изменением положения клапанов руфтопа.

Из экономайзера руфтопа воздух проходит через фильтр и подается к теплообменнику.

(испарителя или конденсатора) холодильной машины, где из смесительной камеры руфтопа воздух проходит через панельный фильтр и подается в теплообменник (испаритель или конденсатор) холодильной машины, где он охлаждается или нагревается (для руфтопов с реверсивным тепловым насосом).

Для подогрева воздуха в руфтопе встроен газовый, водяной или электрический отопитель.

После теплообменников воздух с необходимыми параметрами подается центробежным ЕС-вентилятором руфтопа в систему распределительных воздуховодов.

Воздух для охлаждения конденсатора холодильного цикла убирается из внешней среды осевым вентилятором, входящим в конструкцию руфтопа, а затем выбрасывается на улицу.

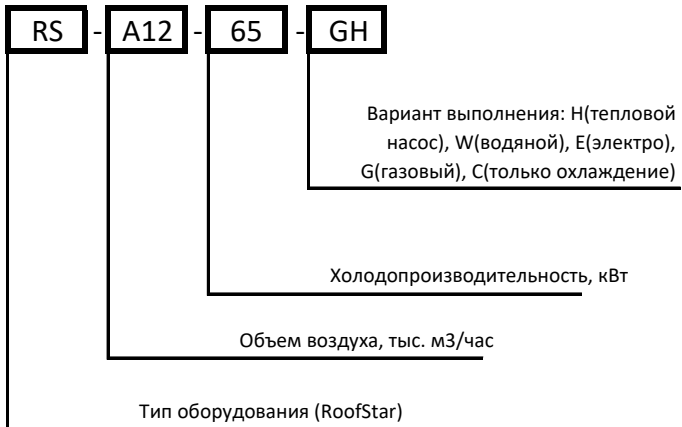
Установки RoofStar, от 5-го до 20-го типоразмера, включают каркасную конструкцию, состоящую из алюминиевого профиля и оцинкованных панелей, наполненных минеральной ватой. Панели оцинкованные, снаружи покрытые порошковой краской. Съемные панели и двери предоставляют свободный доступ ко всем элементам крышного кондиционера, что позволяет легко проводить работы по техническому обслуживанию оборудования.

Установка RoofStar оснащена идентификационными обозначениями, показывающими функции оборудования, схемы подключения, подвода и отвода энергоносителей (рис. 1).

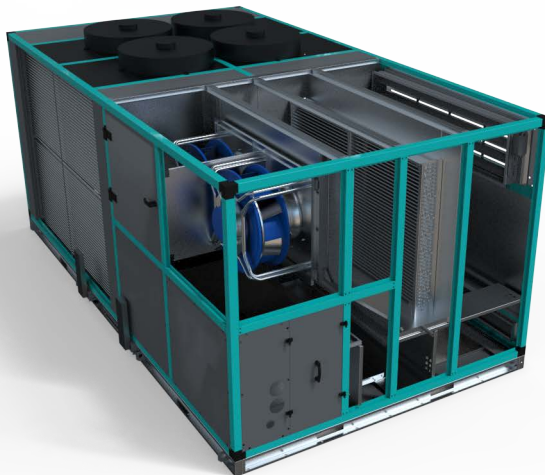


Обозначение на установке (рис. 1)

### Обозначение модели



### Технические характеристики



Внешний вид и конструкция установки

Технические характеристики установок приведены в Таблице 1

Таблица 1

Модель	Единицы измерения	A5-36	A8-45	A12-65	A16-85	A20-100
<b>Тепловой насос</b>						
Холодопроизводительность	кВт	36,12	63,76	67,68	86	114,12
Потребляемая мощность при охлаждении	кВт	10,59	17,96	19,06	24,23	34,4
К-во компрессоров	шт.	2	2	2	4	4
К-во газ. контуров	шт.				1	2
Температура кипения	°C	5				
Температура конденсации	°C	50				
Хладагент		R410A				
<b>Вентиляторы</b>						
Расход воздуха приток (испаритель)	м <sup>3</sup> /год	5000	8000	12000	16000	20000
Максимальное свободное давление	Па	800	1000	1000	1000	1000
Расход воздуха (конденсатор)	м <sup>3</sup> /год	1x10000	2x9000	2x15000	4x8000	4x8000
<b>Газовый нагрев</b>						
Подведенная производительность	кВт	34,85	80,03	95,05	130,0	130,0
Производительность на выходе	кВт	33,56	82	97,15	125,86	125,86
Выбросы окислов азота NO <sub>x</sub> (0% O <sub>2</sub> )(Ni)	ppm	29	25	31	25	25
Выбросы окислов азота NO <sub>x</sub> (0% O <sub>2</sub> )(Hs)	ppm	26	23	28	23	23
Угарный газ CO(0% di O <sub>2</sub> )	ppm	<5	<5	<5	<5	<5
Подключение		G ¾"	G ¾"	G ¾"	G ¾"	G ¾"
<b>Электрокалорифер</b>						
Общая производительность	кВт	36	54	90		90
Кол-во ступеней		2ст.(9/27)	2ст.(27/27)	3 ст.(36/27/27)		
<b>Размеры установки</b>						
Длина(L)	мм	1600	1940	2300	2300	2300
Ширина(W)	мм	2000	2200	3000	4250	4250
Высота(H)	мм	1415	1670	1870	1750	1750





## ОТГРУЗКА

### Комплект поставки

К каждой установке RoofStar прилагается:  
 Данное руководство.  
 Паспорт.  
 Элементы КИП и автоматики (опционально).  
 Аксессуары согласно накладной. Монтажный комплект

### Транспортировка и складирование

- установка поставляется без дополнительных средств;
- установка оснащенная рамой может не устанавливаться на паллету.

По заказу клиента стандартный комплект может быть расширен. Кабели, устройства и вспомогательные материалы, необходимые для работы, монтаж внешнего соединения и заземления установки, запасные части и инструмент в комплект поставки не входят. Предоставляют клиент или монтажная организация на основании спецификации проекта.

### Упаковка

Секции установок RoofStar стандартно упаковываются в РЕ-пленку. Для подъема с помощью крана можно использовать отверстия в опорной раме.

### Подъемно-транспортные операции

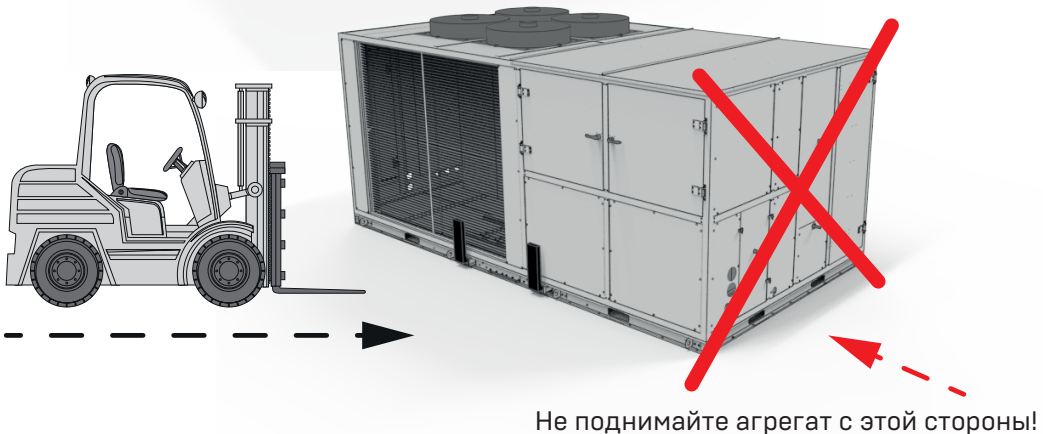
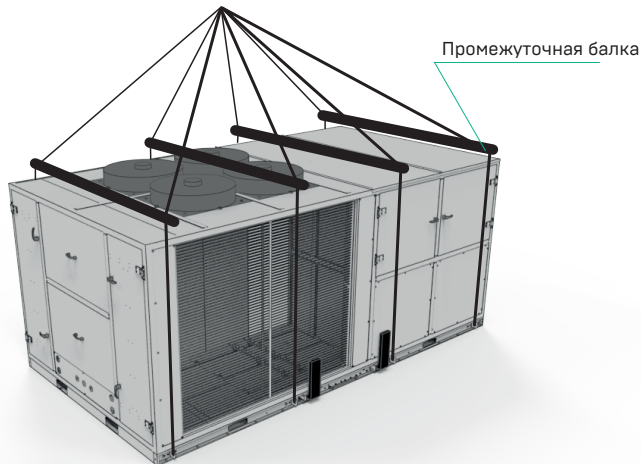
Настройки RoofStar к месту монтажа поставляются в собранном виде. Погрузка и выгрузка производится с помощью подъемника или крана. Установка должна быть приподнята с помощью грузоподъемного устройства с использованием веревок, тросов или ремней. При подъеме краном установку необходимо оберегать от повреждений и деформаций с помощью распорок, вставленных между тросами.

При подъеме вилочных погрузчиков, вилы должны быть установлены так, чтобы они превышали ширину рамы, и она поднималась за оба крайних лонжерона опорной рамы. Минимальное допустимое расстояние между вилами должно составлять 1080 мм.

Перед подъемом необходимо всегда немного приподнять установку для определения ее центра тяжести, а во время перемещения быть очень осторожным, поднимать груз следует плавно, без рывков и раскачивания, не затрагивая посторонних предметов. Необходимо избегать скручивания корпуса и других повреждений. Перед подъемом агрегатов необходимо закрыть дверь, через которую производится профилактическое обслуживание.

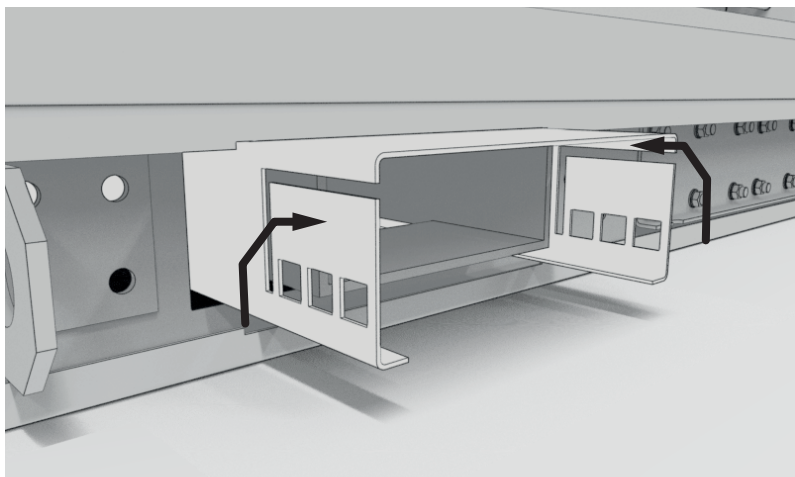
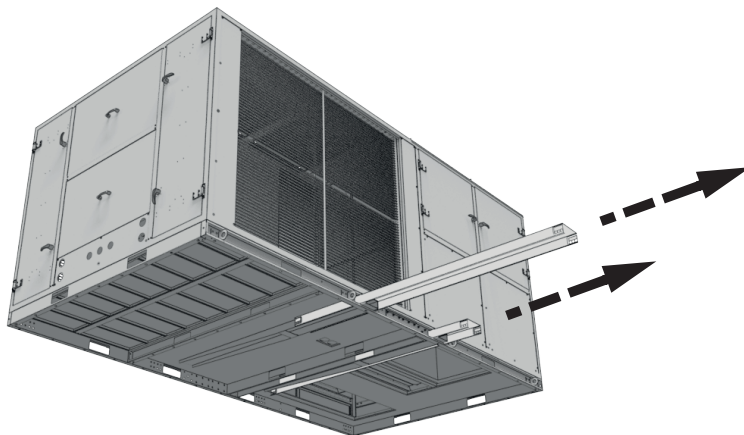
При подъеме и транспортировке установку необходимо брать со стороны, противоположной сервисным доступам.

Внимание: При перевозке, погрузке необходимо обращать особое внимание на выступающие из стен части транспортной секции (трубки, электромонтажные элементы).



Удаление защиты вилочной погрузчиком для транспортировки, расположенной под агрегатом.

Перед установкой удалите защиту для транспортировки вилочной погрузчиком, расположенной под агрегатом.



### Хранение

Установка поставляется на объект, упакованная в термоусадочную пленку и защищенная вставками из полистирола. Должны храниться в крытых помещениях, в которых:

- макс. относительная влажность не превышает 85%;
- не происходит конденсации влаги;
- температура колеблется от -20 до +40°C;
- в установку не должны проникать пыль, газы и пары едких химических веществ, способствующих коррозии конструкции и внутреннего оборудования;

## МОНТАЖ

### Размещение

Место расположения установки должно быть горизонтальным и иметь гладкую поверхность, что важно для монтажа и правильной работы оборудования.

Перед установкой тщательно проверьте монтажную раму. Проверьте сервисные доступы.

### Контроль перед монтажом

Перед монтажом необходимо проверить целостность груза (комплектность по накладной), поворотность вентиляторов, клапанов, параметры электрооборудования и присоединительных энергоносителей.

Выявленные неисправности должны быть устранены до начала монтажа. На внутренней поверхности двери вложен в специальный карман паспорт на установку. Убедитесь, что все проходы трубопроводов через кровлю или стены надежно закреплены, изолированы и герметизированы;

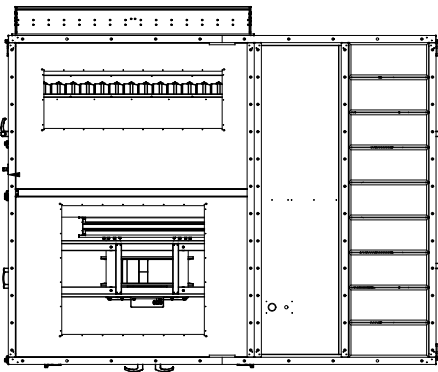
Чтобы избежать проблем с конденсатом, убедитесь, что все трубопроводы изолированы с учетом температуры теплоносителя и типа помещений.

Установка должна быть смонтирована так, чтобы была снабжена возможность свободного подключения вентиляционных каналов, трубопроводов, электропитания. При монтаже электропроводки и трубопроводов необходимо обеспечить возможность открывания дверей обслуживания, а также возможность выдвинуть каждую функциональную часть агрегата для обслуживания и ремонта.

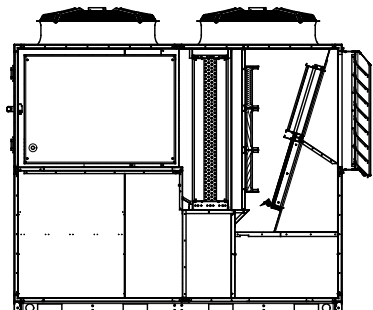
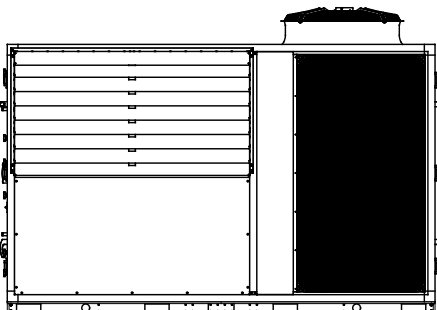
Для обеспечения сервисного доступа необходимо обеспечить следующие дистанции от стены:



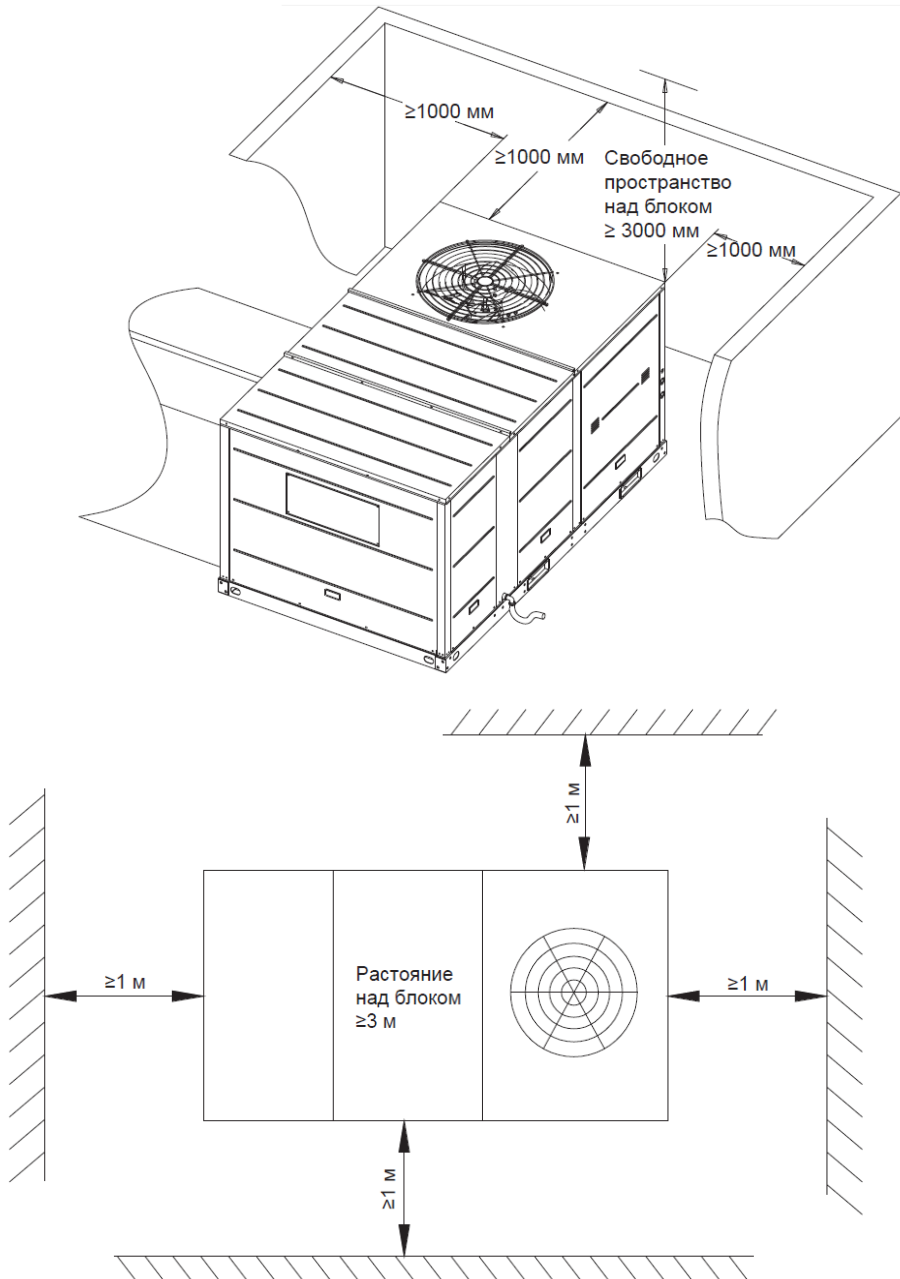
**Если агрегат оснащен газовой горелкой, то свободное пространство вокруг агрегата должно составлять не менее 8 м. Если нет возможности предоставить такое пространство, то воздухозаборник наружного воздуха должен проходить на удалении, по крайней мере, 8 м от вытяжного отверстия газовой горелки.**



На изображении указано схематическое размещение подключения воздухопроводов. Для точной величины и отметки обратитесь к заводу-изготовителю.



Расстояние для сервисного обслуживания



### Подключение теплообменников

Все подключения энергоносителей размещаются с внешней стороны установки. Внутреннее соединение осуществляется при производстве.

### Водяные теплообменники

При подсоединении теплоносителей сила, возникающая под действием напряжения и массы, не должна переноситься на установку.

### Соединение водяных теплообменников

Для достижения максимальной мощности необходимо теплообменник подключать противотоком. При подсоединении арматуры необходимо подтянуть двумя ключами (см. стр. 7), во избежание скручивания соединения коллектора. Подключение водяных теплообменников во всех охладителях производится с помощью внешней резьбы G1. Максимально допустимое давление 1,5 МПа.

Теплообменник проходит тестирование, производимое заводом-производителем на герметичность: воздухом под давлением 2МПа в течение 5 мин. под водой.

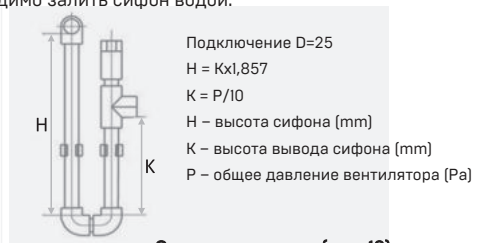
После подключения теплообменников и смесительных узлов, необходимо создать давление воды и вывести воздух из системы, проверить герметичность соединений и самого теплообменника, включая осмотр внутри секции установки.

Производитель не принимает рекламаций за ущерб, причиненный при разливе жидкости в результате негерметичности соединений или при повреждении теплообменника. Следует учесть, что частое изменение воды в водяной системе отопления ведет к ускоренной коррозии трубопроводов от окисления кислородом воздуха, содержащимся в свежей водопроводной воде; кроме того, этот же воздух, попавший в систему отопления, подключение теплообменников может прекратить циркуляция воды по отдельным ее частям.

### Отвод конденсата

Установки оборудованы сливом для подключения системы отвода конденсата (рис. 10), которая поставляется как самостоятельная принадлежность (не поставляется по умолчанию). Каждая секция оборудуется самостоятельной системой. Высота сифона зависит от общего давления вентилятора и обеспечивает его правильную работу. Сифон должен подбираться в соответствии с давлением вентилятора. Когда высота сифона выше высоты рамы, рекомендуется предусмотреть ножки под раму высотой 150 мм. Ножки можно заказать у производителя как отдельный элемент. Перед пуском и после продолжительной остановки оборудования необходимо залить сифон водой.

Сифон можно оборудовать клапаном против запаха и шаровым затвором (при отрицательном давлении). Такой сифон перед началом эксплуатации не заливается.



Отвод конденсата (рис. 10)

## **Тепловой насос**

Каждая модель RoofStar комплектуется тепловым насосом. В зависимости от комплектации тепловой насос может быть реверсивным или нереверсивным. Когда реверсивный тепловой насос работает в режиме нагревания, испаритель, расположенный в потоке наружного воздуха, абсорбирует остаточное тепло, в то время как горячий теплообменник (конденсатор) находится в потоке воздуха и дополнительно его нагревает. Агрегаты RoofStar нацелены на достижение такого режима, который дает максимальную эффективность, независимо от того, работает агрегат на нагрев или охлаждение. Теплообменники сконструированы для оптимального функционирования независимо от того, включены они в качестве испарителей или конденсаторов. В установках RoofStar в качестве хладагента используется фреон марки R410a. Тепловой насос управляется фреоном R410a на заводе изготовителе и полностью готов к эксплуатации.

## **Компрессоры**

Герметичные спиральные компрессоры со встроенной тепловой защитой, с индикатором уровня масла и подогревом картера. Компрессоры установлены в изолированном отсеке, доступ предоставляется через специальные панели обслуживания. Компрессоры установлены на резиновых виброизоляторах. В зависимости от комплектации в установку может устанавливаться компрессор on/off, инверторный компрессор с преобразователем частоты или тандем компрессоров для плавной регулировки производительности.

## **Испарители**

Теплообменник испарителя состоит из медных трубок и алюминиевых ламелей. В стандартную комплектацию входит дренажный поддон теплообменника испарителя, изготовленный из окрашенной оцинкованной стали. Каждый теплообменник испарителя проходит проверку на герметичность.

## **Конденсаторы**

Конденсатор является теплообменником, состоящий из медных трубок из алюминиевого ребра.

## ГАЗОВИСПОЛЬЗУЮЩЕЕ ОБОРУДОВАНИЕ

Модели вентиляционной установки RoofStar с газовым нагревом комплектуются воздухонагревателями и газовыми модулями:

- 1) производства фирмы «Aren Group S.p.A.», Италия,
- 2) производства Концерна «RIELLO S.p.A.», Италия,
- 3) производства фирмы "Technoclima S.p.A.", Италия,
- 4) производства ООО «САНСТОР ТЕХНОЛОГИИ ЭНЕРГОСБЕРЕЖЕНИЯ»

Газовый нагреватель воздуха является агрегатом, включающим теплообменник с герметичной камерой сгорания, которая оснащена горелкой с принудительной подачей воздуха с помощью вентилятора.

*ЛЮБЫЕ РАБОТЫ С ГАЗОВОЙ СИСТЕМОЙ ДОЛЖНЫ ПРОИЗВОДИТЬСЯ ТОЛЬКО КВАЛИФИЦИРОВАННЫМИ СПЕЦИАЛИСТАМИ. АГРЕГАТЫ ДОЛЖНЫ БЫТЬ СМОНТИРОВАНЫ В СООТВЕТСТВИИ С ДЕЙСТВУЮЩИМИ НОРМАМИ И СТАНДАРТАМИ И ДОЛЖНЫ ЭКСПЛУАТИРОВАТЬСЯ ТОЛЬКО СНАРУЖИ ЗДАНИЯ. ПЕРЕД ПУСКОМ АГРЕГАТА ТЩАТЕЛЬНО ОЗНАКОМЬТЕСЬ С ИНСТРУКЦИЕЙ ПРОИЗВОДИТЕЛЯ. ДО НАЧАЛА ПУСКОНАЛАДОЧНЫХ РАБОТ АГРЕГАТОВ С ГАЗОВЫМ НАГРЕВАНИЕМ, НЕОБХОДИМО УБЕДИТЬСЯ, ЧТО ПАРАМЕТРЫ ГАЗОВОЙ МАГИСТРАЛИ (ТИП ГАЗА И ДАВЛЕНИЕ) СООТВЕТСТВУЮТ ХАРАКТЕРИСТИКАМ И НАСТРОЙКАМ АГРЕГАТА.*

Убедитесь, что обеспечено свободное движение вокруг агрегата. Трубопровод подачи газа должен быть проложен так, чтобы не мешать обслуживанию установки. Как правило, трубы газопровода поставки не должны проходить через воздухопроводы. Однако если будет необходимость в такой прокладке, то соединение газовых труб не должно попадать внутрь воздухопроводов.

Должно быть оставлено свободное пространство не менее 1 метра перед выхлопной трубой газового нагревателя.

Забор воздуха для горелки и выхлоп продуктов сгорания никак не должны заслоняться.

Подвод газа и газовый счетчик должны быть проверены поставщиком газа, чтобы убедиться, что они соответствуют общей нагрузке от всех установленных газовых приборов.

Необходимо проверить давление (20 мбар на входе в клапан и 7,5 мбар на выходе из него) и расход газа в газовой магистрали на возможность обеспечения номинальной производительности газовой горелки.

Газоснабжение установок с газовым нагреванием должно производиться в соответствии с действующими нормами и стандартами.

Диаметр газового трубопровода, который подключен к горелке, ни в коем случае не должен быть меньше диаметра его патрубка.

Убедитесь, что запорные краны установлены перед КАЖДОЙ установкой.

Все трубные соединения должны быть герметизированы с использованием компаунда для трубной резьбы, устойчивой к воздействию природного газа. Для проверки всех соединений на утечку необходимо использовать мыльный раствор. Также должен быть установлен манометр для измерения давления на подаче газа.

Секция газового нагрева и ее обтравочный клапан должны быть обязательно отсоединены от системы подачи газа при испытании системы под давлением.

Не должно быть никаких препятствий, которые могут мешать свободному потоку воздуха для процесса горения.

*Системы с газовым нагревом не должны работать в атмосфере, загрязненной химическими веществами, которые могут вызвать коррозию. Действия этих загрязнений могут привести к серьезному повреждению секции газового нагрева.*

*ПРИМЕЧАНИЕ: категорически запрещается подавать в систему газ при давлении выше 60 Мбар. Это может привести к поломке клапана.*



При появлении запаха газа:

- не вводите в действие выключатели и не пользуйтесь телефоном или какими-либо другими искробразующими приборами;
- немедленно откройте двери и окна для проветривания помещения;
- закройте газовые краны;
- немедленно обратитесь за помощью к квалифицированным специалистам.

**ВАЖНАЯ ИНФОРМАЦИЯ!** Однофазное питание 230 В переменного тока с нейтралью. Не путайте нейтраль с фазой.

Из соображений безопасности при изменении мест фазы и нуля сработает устройство контроля пламени, выдавая блокировку .

При ответвлении линии напряжения от трехфазной линии питания 400 В используйте разделительный трансформатор, соединяя полюс вторичной цепи с землей и используя данный полюс в качестве нейтрали.

Электропроводка и, в частности, сечение проводов, должны соответствовать максимальной мощности, потребляемой агрегатом.

Кабели питания должны проходить вдали от источников.

*ПРИМЕЧАНИЕ: перед газовым модулем в обязательном порядке должен быть установлен многополюсный выключатель с соответствующей электрозащитой.*

**ВАЖНАЯ ИНФОРМАЦИЯ!** Строго запрещается отключать электропитание, прежде чем завершится цикл охлаждения при включенном агрегате. Несоблюдение этих инструкций приведет к отмене права на гарантийный ремонт и преждевременному выходу из строя теплообменника.

## **Подключение газа**

Для газовых подключений должны использоваться только компоненты, сертифицированные ЕС.

Схема подключения газа показана на рисунке ниже.

Модуль поставляется в комплекте с:

- двойным газовым клапаном;
- стабилизатором и газовым фильтром.

Все компоненты установлены внутри отсека горелки.

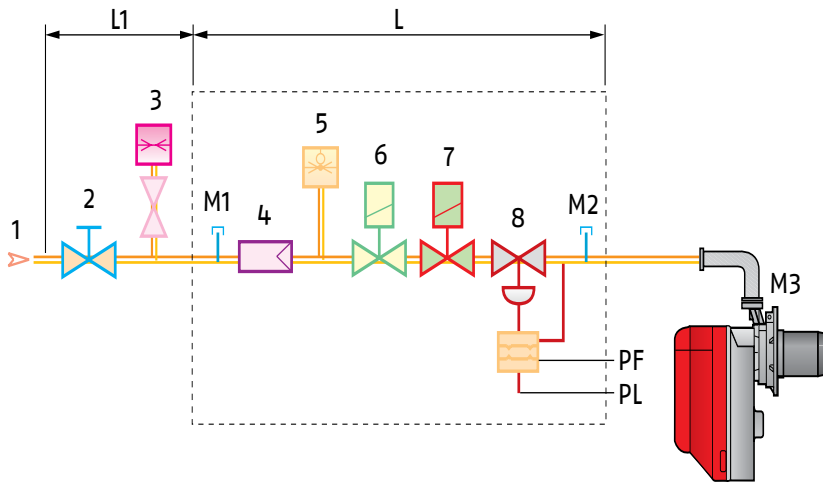
Для завершения монтажа в соответствии с требованиями действующих нормативных актов необходимо установить вивровставку и газовый кран.

*ПРИМЕЧАНИЕ: обязательно используйте газовый фильтр, сертифицированный по EN126 со степенью фильтрации менее или равной 50 микронам, без стабилизатора давления, с высокой производительностью. Фильтр стандартного комплекта поставки, установленный перед газовым клапаном, имеет ограниченную фильтрующую поверхность.*

**ВАЖНАЯ ИНФОРМАЦИЯ!** Для правильного техобслуживания подключитесь к газовому модулю с помощью прокладки и фитинга.

Не используйте резьбовые соединения непосредственно на газовых соединениях.

Действующие нормы допускают 40 мбар максимального давления внутри помещения или котельных; более высокое давление необходимо снизить до входа в помещение котельной или до места установки модуля.

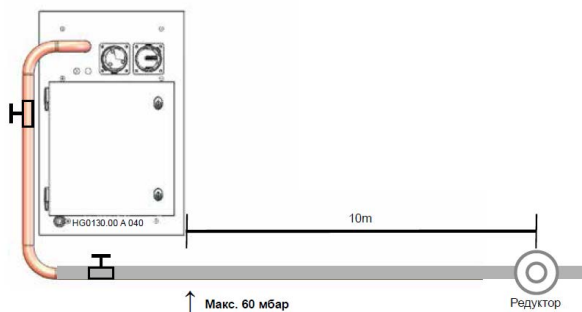
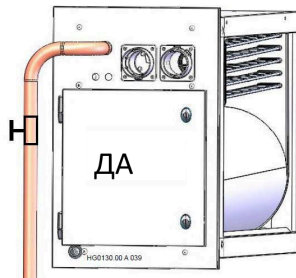
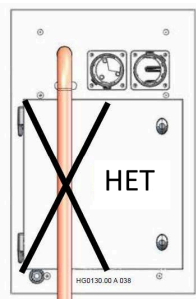


- 1 – Трубопровод для ввода газа
- 2 – Ручной клапан (устанавливается монтажником)
- 3 – Манометр давления газа (устанавливается монтажником)
- 4 – Фильтр
- 5 – Реле давления газа
- 6 – Предохранительный клапан
- 7 – Регулировочный клапан
- 8 – Регулятор давления

- PF – Замер давления в камере сгорания
- PL – Замер давления воздуха в горючей камере
- M1 – Точка испытания давления подачи газа
- M2 – Точка давления для измерения газа на выходе из газового тракта
- M3 – точка для измерения давления газа в горючей камере
- L – Газовый поезд поставляется отдельно
- L1 – Ответственность монтажников

### Монтаж газовых труб

Будьте внимательны при монтаже газоподающих труб. Необходимо, чтобы оставалось достаточно свободного пространства на открытие дверцы отсека горелки, как показано на следующих схемах



## Подключение к дымоходу

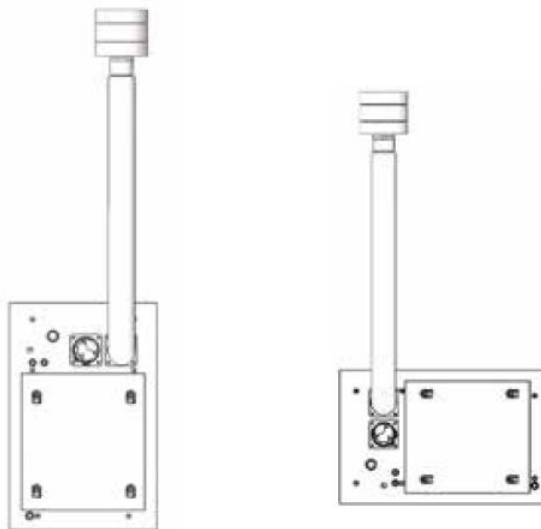
Подключение к дымоходу, в зависимости от расположения нагревателя, может быть типа «С» с забором воздуха извне или типа «В» с забором воздуха из помещения, где установлен агрегат. При внешней установке нагревателя тип выполнения «У» является одновременно и типом выполнения «С». В частности, воздухонагреватель сертифицирован для следующих типов дымоходов: В23Р-С13-С33-С43-С53-С63; для получения более подробной информации об отводе продуктов сгорания см. действующие нормативные документы.

**ПРИМЕЧАНИЕ:** Дымоход типа «С» является обязательным для воздухонагревателей, встроенных в системы обработки воздуха или крышные системы, установленные внутри помещения. Для подготовки дымоходов нужно использовать сертифицированные трубы и терминалы. Учитывая, что речь идет о конденсационных воздухонагревателях, необходимо использовать следующие материалы:

- алюминий толщиной, большей или равной 1,5 мм;
- нержавеющую сталь толщиной, большей или равной 0,6 мм, с содержанием углерода, равно или менее 0,2%. Необходимо использовать трубы с уплотнением для предотвращения протекания конденсата; уплотнение должно выдерживать температуру дымовых газов от 25°C до 120°C. Нет необходимости в теплоизоляции дымохода во избежание образования конденсата в трубопроводе, потому что это не создает проблем для агрегата, в котором предусмотрен сбор конденсата. Необходимо выполнить теплоизоляцию трубы, если нужно защитить людей от случайного столкновения с дымоходом. Для забора воздуха используйте следующие материалы:
- алюминий толщиной, большей или равной 1,0 мм;
- нержавеющая сталь толщиной, большей или равной 0,4 мм.

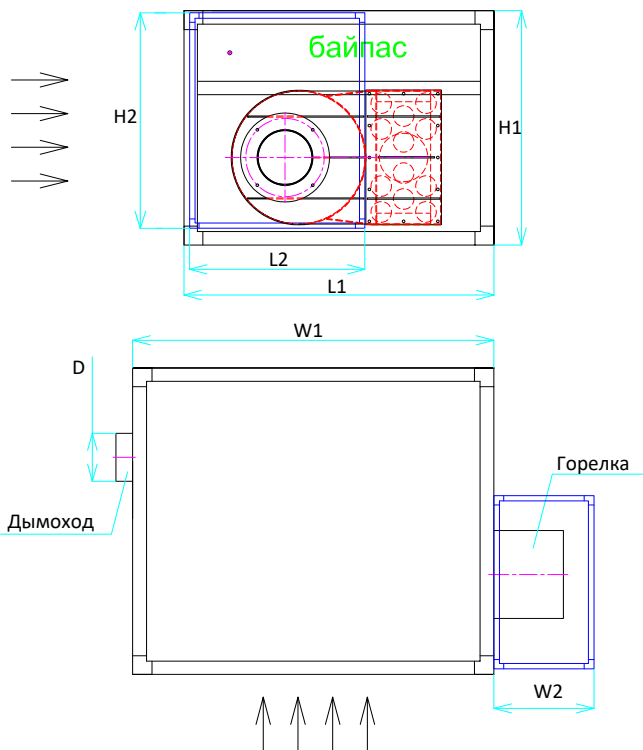
Подключение дымохода показано на рисунках ниже.

## Подключение к дымоходу для горелки Ареп



**ВАЖНАЯ ИНФОРМАЦИЯ!** Горизонтальные участки дымохода должны быть выполнены под небольшим наклоном (1°-3°) по направлению к воздухонагревателю, чтобы предотвратить сбор конденсата на сливе.

## Подключение к дымоходу для горелки Riello



$W1$	$L1$	$H1$	$W2$	$L2$	$H2$	$D$
Ширина секции	Длина секции	Высота секции	Ширина горелки	Длина горелки	Высота горелки	Диаметр дымохода

**ВАЖНАЯ ИНФОРМАЦИЯ!** Горизонтальные участки дымохода должны быть выполнены под небольшим наклоном ( $1^{\circ}$ - $3^{\circ}$ ) по направлению к воздушонагревателю, чтобы предотвратить сбор конденсата на сливе.

## ПОДКЛЮЧЕНИЕ ЭЛЕКТРООБОРУДОВАНИЯ



**Место подвода кабелей питания и ПДУ отмечено этикеткой. Схема разключения приложена с оборудованием отдельным документом.**

Электромонтаж и подключение элементов КИП и автоматики должны производить квалифицированные работники, имеющие лицензию на монтаж данного типа оборудования. Подключение должно производиться в соответствии с действующими нормами и правилами. Перед пуском должна быть произведена начальная ревизия электрооборудования. Перед подключением необходимо проверить: соответствие напряжения, частоты и защиты данных, указанных на щитке подключаемой секции;  
- сечение подсоединяемых кабелей.

Требования к электросети

Подключение к электросети установок следует вести при соблюдении следующих рекомендаций:

- Заземление установок должно производиться в соответствии с Правилами устройства электроустановок (ПУЭ).
- Значение сопротивления между заземлением и каждой доступной прикосновения металлической и токопроводящей частью, которая может оказаться под напряжением, не должна превышать 0,1 Ом.
- Используйте необходимые защитные средства при проведении электромонтажа.
- Специалист, проводящий электромонтаж, должен иметь необходимое разрешение для работы с напряжением.



**Важно:**

**Если напряжение сети имеет перекос фаз больше 5%, обратитесь к поставщику электроэнергии. При перекосе Фаз более 10% претензии по гарантии не принимаются.**

### Электронагреватели

Перед пуском в эксплуатацию необходимо проконтролировать правильную работу цепей защитного и аварийного термостатов, подключенных к щиту управления. При размыкании цепи аварийных термостатов щит управления должен отключить питание силовой части отопителя и сигнализировать аварию его перегрева.

Проверить надежность крепления кабелей в клеммной коробке и хомутов для крепления. Проверить надежность заземления. При вводе в эксплуатацию в течение 20 минут происходит сгорание масла с поверхности ТЭНов с появлением дыма и характерного запаха.

### **Пробный пуск:**

- закрыть воздушный клапан;
- закрыть дверь для сервиса панели вентилятора;
- включить вентилятор;
- проверить направление оборотов (нужно совпадать со стрелками на корпусе, если направление не совпадает, нужно поменять фазы местами на двигателе);
- замерить ток в каждой фазе, их значения должны быть меньше номинальных;
- открыть воздушный клапан;
- измерить ток в каждой фазе еще раз и сравнить их с номинальными значениями, указанными на заводской табличке двигателя.

Провести тестирование элементов защиты и безопасности автоматики:

- вид исчезновения фазы;
- от перегрева двигателя;
- по превышению тока электродвигателя;
- от обледенения водяного калорифера;
- от угрозы обледенения рекуператора;
- от превышения температуры электрокалорифера и т.д.

При пробной эксплуатации не появляются нехарактерные звуки и вибрации установки. Пробная эксплуатация длится минимально 15 минут. По ее окончании необходимо осмотреть установку. Также необходимо отрегулировать систему. Перед запуском в постоянном режиме рекомендуется произвести регенерацию или замену фильтрационных вставок.

## **ЭКСПЛУАТАЦИОННЫЙ КОНТРОЛЬ ТА ПРАВИЛА ЭКСПЛУАТАЦИИ**

Текущий эксплуатационный контроль производится по:

- работой системы, герметичностью соединений, дверей, сервисных панелей, температурой теплоносителей и воздуха, засорением фильтров с помощью датчиков;
- состоянием и работой систем, связанных с вентиляционной установкой, правильностью функций влияющих на работу установки и целой вентиляционной системы. Прежде всего:
  - электрооборудование;
  - системы КИП и автоматики;
  - работу насоса, водяные фильтры;
  - системы охлаждения;
  - системы отвода конденсата.

### **Регулярный осмотр**

Согласно условиям эксплуатации, пользователь устанавливает период между осмотрами, однако осмотр должен производиться минимально 1 раз в 3 месяца. Обзор включает:

#### **Контроль общего состояния**

Очистка всех частей установки

#### **Контроль вентиляторов**

- контроль чистоты рабочего колеса
- контроль фильтров

#### **Контроль фильтров**

В установках используются фильтры карманного и кассетного типа. Фильтры устанавливаются по направляющим пазам в фильтрационную секцию.

#### **Контроль фильтров осуществляется:**

- состояние и засор фильтров (если вставка засорена, необходимо ее заменить);
- ликвидация использованных вставок должна производиться с учетом охраны окружающей среды;
- контроль установки датчиков дифференциального давления.

## Контроль теплообменников

- очистка поверхности теплообмена осуществляется с помощью пылесоса или промывки горячей водой;
- очистку необходимо производить осторожно, чтобы не повредить пластины теплообменника;
- очень важно вывести воздух из теплообменника;
- очень важно регулярно контролировать отвод конденсата (охладитель).



*Внимание: При отключении теплообменника в зимний период необходимо полностью слить воду, например, продуванием сжатым воздухом или наполнить теплообменник смесью воды с гликолем. Остатки воды могут замерзнуть и разорвать медные трубки теплообменника.*

### Возможные неисправности и средства их устранения

Неисправности	Вероятная причина	Способы устранения	Примечания
Недостаточная производительность установки	1. Сопротивление сети выше расчетного значения. 2. Колесо вентилятора поворачивается в обратную сторону. 3. Протекание воздуха из-за недостаточной плотности.	1. Уменьшить сопротивление сети. 2. Переключить фазы на клеммах двигателя. 3. Затянуть винтовые соединения. 4. Устранить недостаточную плотность.	
Недостаточная производительность установки	Сопротивление сети ниже расчетного	1. Задресселировать сеть. 2. Уменьшить частоту вращения.	
Повышенная вибрация установки	1. Нарушение балансировки мотор-колеса. 2. Загрязненное мотор-колесо	1. Очистить мотор-колесо.	
Сильный шум при работе установки.	1. Отсутствуют гибкие вставки между установкой и воздухопроводом. 2. Плохо затянутые винтовые соединения.	1. Оснастить систему гибкими вставками. 2. Затянуть винтовые соединения.	
Вентилятор установки самостоятельно выключается.	1. Перегрев двигателя – сработали термодатчики обмотки. 2. Вентилятор вышел из строя.	1. После охлаждения термодатчиков следует перезапустить вентилятор. 2. Заменить двигатель вентилятора.	

## Регламентные работы, рекомендованные отделом сервиса ООО "ВЕНТ-СЕРВИС"

### Раз в месяц:

1. Наружный осмотр оборудования, проверка креплений, решеток и конструкций установки;
2. Проверка электропитания по фазам (проверка дисбаланса по напряжению, проверка дисбаланса по току);
3. Контроль состояния и очистки (замены) воздушных фильтров;
4. Проверка электроприводов регулирующей и запорной арматуры;
5. Контроль и запись состояния автоматики и показаний КИПа;
6. Проверка виброизолирующих опор;
7. Обслуживание водяной помпы;
8. Проверка работы дренажной системы Оборудование и, в случае необходимости, производить чистку дренажа;
9. Проверка состояния теплообменника;

### Раз в квартал:

10. Проверка состояний силовых и управляющих цепей Оборудование, в случае необходимости, проводить подтяжку резьбовых соединений; днань;
11. Контроль и наладка трехходового клапана водяного воздушного нагревателя;
12. Контроль и наладка трехходового клапана водяного воздушного охладителя;
13. Обслуживание подшипников приточной установки;
14. Проверка и центровка крыльчатки на валу;
15. Снятие налета с крыльчатки;
16. Подтяжка амортизационных пружин в основе двигателя вентилятора;
17. Проверка гибкости и прочности креплений;

### Раз в полгода:

18. Химическая чистка дренажа конденсата;
19. Контроль состояния загрязнения водяных фильтров со стальной сеткой;

### Раз в год

20. Очистка жалюзийных решеток;
21. Обзор воздухопроводов на предмет герметичности;
22. Химическая очистка теплообменника;
23. Мытье и чистка внутренней полости приточной вентиляционной установки;
24. Плановое уплотнение воздуховода;
25. Ревизия подшипников электродвигателей вентиляторов;
26. Проверка соответствия приборов КИПа;
27. Ревизия крыльчатки установки;
28. Проверка электроприводов регулирующей и запорной арматуры;
29. Обслуживание дренажных сифонов;
30. Обслуживание водяной помпы.



## **Условия гарантии**

Срок гарантии на оборудование составляет 36 календарных месяцев с момента отгрузки оборудования.

## **ОБЛАСТЬ ГАРАНТИИ**

Поставщик самостоятельно принимает решение о замене поломанных частей оборудования. Срок гарантии на элементы оборудования продлевается на период, в течение которого работы по устранению неисправностей препятствовали нормальной его эксплуатации.

## **ГАРАНТИИ НЕ ПОДЛЕЖИТ**

Части оборудования и эксплуатационные материалы, подлежащие естественному, физическому износу (фильтры, уплотнители, клиновидные ремни, электролампы, предохранители и т.д.).

Дефекты оборудования возникли по причинам, не определенным свойствам и характеристикам самого оборудования, которое находится под гарантией.

Повреждение оборудования, возникшего под влиянием окружающей среды, транспортировки и неправильного хранения оборудования Покупателем, все механические повреждения и поломки, возникшие в результате некачественной эксплуатации и обслуживания оборудования или несоблюдение рекомендаций и требований технико-эксплуатационной документации (далее – ТЭД).

Все модификации, изменения параметров работы, перестройки, ремонт и замена частей оборудования не согласованы с Поставщиком.

Текущие регламентные работы, обзоры оборудования, конфигурация и программирование контроллеров выполняются в соответствии с требованиями ТЭД в рамках нормального функционирования оборудования.

Убыток, обусловленный простоями в работе оборудования в период отсутствия гарантийного обслуживания и любой ущерб, нанесенный имуществу Покупателя, кроме оборудования, находящегося под гарантией.

## **ГАРАНТИЙНЫЕ УСЛОВИЯ ПО ДВИГАТЕЛЯМ/ВЕНТИЛЯТОРАМ НЕ ПРИМЕНЯЮТСЯ ПРИ НАЛИЧИИ В ВЕНТИЛЯТОРЕ:**

Механические повреждения, возникшие вследствие загрузки и разгрузки, транспортировки, монтажа, настройки, хранения и эксплуатации и других действий, полученных после отгрузки оборудования.

Следов или запахов, связанных с перегревом двигателя.

Поврежденные провода подключения питания, заземления, термopредохранителя и подключения пускового конденсатора соответствующего номинала.

Следов коррозии, солевых отложений, липких/волокнистых веществ на лопатках рабочего колеса, а также следов запыленности более 80 г/м<sup>3</sup>.

Гарантия на оборудование не сохраняется при отсутствии обслуживания в соответствии с регламентом работ по эксплуатации данного типа оборудования.

## **РЕКЛАМАЦИИ**

Бланк рекламации можно получить у технического специалиста поставщика.

Рекламации в письменном виде следует направлять на технического специалиста поставщика.

Рекламация рассматривается только при условии заполнения обязательных пунктов в бланке рекламации.

В случае рекламации по двигателям/вентиляторам в заполненный бланк рекламации обязательно должны быть включены фотографии вентилятора/двигателя и изделия, где он установлен, на которых четко видны вентилятор и его положение.

## Гарантийные услуги

Услуги, по гарантийным условиям, реализуются в течение:

- не позднее 5 рабочих дней после приезда технического специалиста;
- при отсутствии запчастей на складе поставщика, не более 30 рабочих дней.

В некоторых случаях этот срок может быть продлен, в частности, когда необходимо время для доставки частей или в случае невозможности работы сервиса на объекте.

Части, которые работники сервиса демонтируют по оборудованию в рамках гарантийной услуги и заменяют их новыми, являются собственностью поставщика.

Расходы, возникающие при необоснованном предоставлении рекламации или в связи с перерывами в сервисных работах по желанию заявителя рекламации, несет сам заявитель рекламации. Ремонтные работы расцениваются в соответствии с прайсом на сервисные услуги.

Поставщик имеет право отказать в выполнении гарантийных работ или в обслуживании, если Покупатель задерживает оплату оборудования или предыдущих сервисных работ.

Покупатель способствует рабочему сервису при выполнении гарантийных услуг в городе расположения оборудования:

- а) готовит в соответствующее время доступ к оборудованию и его документации (ТЭД);
- б) обеспечивает охрану имущества сервисной службы, а также соблюдение всех требований охраны труда и техники безопасности в месте реализации гарантийной услуги;
- в) создает условия для безотлагательного начала работ сразу по прибытии работников сервиса и проведения работ без каких-либо препятствий;
- г) обеспечивает бесплатно любую необходимую помощь для реализации услуг, например, обеспечивает подъемники, бесплатные источники электроэнергии.

ПРОТОКОЛ ПУСКА			
тип установки		объект	
заводской номер		адрес	
производитель		дата	
заказчик			
ПАРАМЕТРЫ РАБОТЫ ОБОРУДОВАНИЯ			
напряжение питания, В	по паспорту		фактически
ток двигателя приточного вентилятора, А			
ток двигателя вытяжного вентилятора, А			
расход воздуха приточной системы. м <sup>3</sup> /ч			
Ток компрессора(ов), А			
ТЕСТИРОВАНИЕ АВТОМАТИКИ			
отключение при пожаре		датчик t° наружного воздуха	
реле контроля фаз		датчик t° приточного воздуха	
угроза замораживания калорифера		датчик t° вытяжного воздуха	
перегрев электрокалорифера		датчик t° возд. в помещении	
гигростат		датчик t° теплоносителя	
циркуляционный насос		сервопр. приточной заслонки	
дистанционное управление		сервопр. вытяжной заслонки	
авария холодильной установки		сервопр. рецикул. заслонки	
сервопривод крана нагревателя			
включение холодильной установки		датчики перепада давления на вентиляторах	
		датчики перепада давления на фильтрах	
ПРОВЕРКА ПРОЦЕССОВ ПОДГОТОВКИ ВОЗДУХА			
нагрев			
охлаждение			
рециркуляция			
ПРОТОКОЛ СОСТАВИЛ		ПОДТВЕРЖДАЮ	
ФИО		ФИО	
должность		должность	
фирма		фирма	
подпись		подпись	

## СВИДЕТЕЛЬСТВО О ПРИЕМКЕ

Вентиляционная установка RoofStar  
изготовлена в соответствии с Заказом\_\_\_\_\_,  
прошла приемо-сдаточные испытания, отвечает  
требованиям ТУ У 28.2-35851853-006:2020 и  
признана годной к эксплуатации.

Дата выпуска «\_\_\_\_\_»\_\_\_\_\_ 202\_\_ года

Контроллер

Подпись \_\_\_\_\_ М. П.

ООО «ВЕНТ-СЕРВИС»  
03061, г. Киев  
проспект Отрадный, 95 А2  
тел.: [044] 594 71 08  
[www.aerostar.ua](http://www.aerostar.ua)